



平成25年8月期 決算短信〔日本基準〕（連結）

平成25年10月10日
上場取引所 東

上場会社名 千代田インテグレ株式会社
 コード番号 6915 URL <http://www.chiyoda-i.co.jp>
 代表者 (役職名) 代表取締役社長 (氏名) 小池 光明
 問合せ先責任者 (役職名) 経理部長 (氏名) 村田 功 TEL 03-3542-3412
 定時株主総会開催予定日 平成25年11月28日 配当支払開始予定日 平成25年11月29日
 有価証券報告書提出予定日 平成25年11月28日
 決算補足説明資料作成の有無: 無
 決算説明会開催の有無: 有 (機関投資家 アナリスト向け)

(百万円未満切捨て)

1. 平成25年8月期の連結業績 (平成24年9月1日～平成25年8月31日)

(1) 連結経営成績 (%表示は対前期増減率)

| | 売上高 | | 営業利益 | | 経常利益 | | 当期純利益 | |
|--------|--------|------|-------|-------|-------|-------|-------|-----|
| | 百万円 | % | 百万円 | % | 百万円 | % | 百万円 | % |
| 25年8月期 | 40,437 | 14.0 | 2,403 | 112.6 | 2,895 | 144.7 | 2,068 | - |
| 24年8月期 | 35,462 | 3.2 | 1,130 | 12.3 | 1,183 | 34.0 | 102 | 0.9 |

(注) 包括利益 25年8月期 5,348百万円 (-%) 24年8月期 148百万円 (-%)

| | 1株当たり 当期純利益 | 潜在株式調整後 1株当たり当期純利益 | 自己資本 当期純利益率 | 総資産 経常利益率 | 売上高 営業利益率 |
|--------|----------------|-----------------------|----------------|--------------|--------------|
| | 円 銭 | 円 銭 | % | % | % |
| 25年8月期 | 153.01 | - | 8.7 | 8.3 | 5.9 |
| 24年8月期 | 7.56 | - | 0.5 | 3.7 | 3.2 |

(参考) 持分法投資損益 25年8月期 -百万円 24年8月期 -百万円

(2) 連結財政状態

| | 総資産 | 純資産 | 自己資本比率 | 1株当たり純資産 |
|--------|--------|--------|--------|----------|
| | 百万円 | 百万円 | % | 円 銭 |
| 25年8月期 | 38,058 | 26,023 | 68.4 | 1,925.24 |
| 24年8月期 | 31,348 | 21,476 | 68.5 | 1,588.81 |

(参考) 自己資本 25年8月期 26,023百万円 24年8月期 21,476百万円

(3) 連結キャッシュ・フローの状況

| | 営業活動による キャッシュ・フロー | 投資活動による キャッシュ・フロー | 財務活動による キャッシュ・フロー | 現金及び現金同等物 期末残高 |
|--------|----------------------|----------------------|----------------------|-------------------|
| | 百万円 | 百万円 | 百万円 | 百万円 |
| 25年8月期 | 1,604 | 976 | 485 | 9,398 |
| 24年8月期 | 2,842 | 1,476 | 484 | 6,174 |

2. 配当の状況

| | 年間配当金 | | | | | 配当金総額 (合計) | 配当性向 (連結) | 純資産配当 率(連結) |
|------------|--------|--------|--------|-------|-------|---------------|--------------|----------------|
| | 第1四半期末 | 第2四半期末 | 第3四半期末 | 期末 | 合計 | | | |
| | 円 銭 | 円 銭 | 円 銭 | 円 銭 | 円 銭 | 百万円 | % | % |
| 24年8月期 | - | 0.00 | - | 27.00 | 27.00 | 364 | 357.1 | 1.7 |
| 25年8月期 | - | 0.00 | - | 30.00 | 30.00 | 405 | 19.6 | 1.7 |
| 26年8月期(予想) | - | 0.00 | - | 30.00 | 30.00 | | 23.9 | |

3. 平成26年8月期の連結業績予想 (平成25年9月1日～平成26年8月31日)

(%表示は、通期は対前期、四半期は対前年同四半期増減率)

| | 売上高 | | 営業利益 | | 経常利益 | | 当期純利益 | | 1株当たり 当期純利益 |
|-----------|--------|------|-------|------|-------|------|-------|------|----------------|
| | 百万円 | % | 百万円 | % | 百万円 | % | 百万円 | % | 円 銭 |
| 第2四半期(累計) | 22,000 | 20.8 | 1,300 | 37.4 | 1,300 | 5.4 | 850 | 25.1 | 62.88 |
| 通期 | 42,000 | 3.9 | 2,500 | 4.0 | 2,600 | 10.2 | 1,700 | 17.8 | 125.77 |

注記事項

(1) 期中における重要な子会社の異動（連結範囲の変更を伴う特定子会社の異動）：有
 新規 2社 （社名）千代達電子製造（山東）有限公司、千代達電子製造（広州）有限公司
 除外 - 社 （社名） -

(2) 会計方針の変更・会計上の見積りの変更・修正再表示

会計基準等の改正に伴う会計方針の変更：無
 以外の会計方針の変更：有
 会計上の見積りの変更：有
 修正再表示：無

詳細は、添付資料P.16「（連結財務諸表作成のための基本となる重要な事項）4.会計処理基準に関する事項

(2)重要な減価償却資産の減価償却の方法」及びP.17「（表示方法の変更）」をご覧ください。

(3) 発行済株式数（普通株式）

期末発行済株式数（自己株式を含む）

期末自己株式数

期中平均株式数

| | | | |
|--------|-------------|--------|-------------|
| 25年8月期 | 14,128,929株 | 24年8月期 | 14,128,929株 |
| 25年8月期 | 611,882株 | 24年8月期 | 611,762株 |
| 25年8月期 | 13,517,101株 | 24年8月期 | 13,517,204株 |

(参考) 個別業績の概要

1. 平成25年8月期の個別業績（平成24年9月1日～平成25年8月31日）

(1) 個別経営成績

(%表示は対前期増減率)

| | 売上高 | | 営業利益 | | 経常利益 | | 当期純利益 | |
|--------|--------|------|------|---|-------|------|-------|---|
| | 百万円 | % | 百万円 | % | 百万円 | % | 百万円 | % |
| 25年8月期 | 13,642 | 11.3 | 257 | - | 1,620 | 60.3 | 1,184 | - |
| 24年8月期 | 15,387 | 12.3 | 269 | - | 1,011 | 11.4 | 105 | - |

| | 1株当たり 当期純利益 | 潜在株式調整後 1株当たり当期純利益 |
|--------|----------------|-----------------------|
| | 円 銭 | 円 銭 |
| 25年8月期 | 87.63 | - |
| 24年8月期 | 7.77 | - |

(2) 個別財政状態

| | 総資産 | 純資産 | 自己資本比率 | 1株当たり純資産 |
|--------|--------|--------|--------|----------|
| | 百万円 | 百万円 | % | 円 銭 |
| 25年8月期 | 20,392 | 14,495 | 71.1 | 1,072.36 |
| 24年8月期 | 18,930 | 13,195 | 69.7 | 976.17 |

(参考) 自己資本 25年8月期 14,495百万円 24年8月期 13,195百万円

監査手続の実施状況に関する表示

この決算短信は、金融商品取引法に基づく監査手続の対象外であります。この決算短信の開示時点において、金融商品取引法に基づく財務諸表の監査手続は終了していません。

業績予想の適切な利用に関する説明、その他特記事項

本資料に記載されている業績見通し等の将来に関する記述は、当社が現在入手している情報及び合理的であると判断する一定の前提に基づいており、その達成を当社として約束する趣旨のものではありません。また、実際の業績等は様々な要因により大きく異なる可能性があります。業績予想の前提となる条件及び業績予想のご利用にあたっての注意事項等については、添付資料P.2「経営成績に関する分析」をご覧ください。

○添付資料の目次

| | |
|----------------------------------|----|
| 1. 経営成績・財政状態に関する分析 | 2 |
| (1) 経営成績に関する分析 | 2 |
| (2) 財政状態に関する分析 | 2 |
| (3) 利益配分に関する基本方針及び当期・次期の配当 | 3 |
| 2. 企業集団の状況 | 4 |
| 3. 経営方針 | 5 |
| (1) 会社の経営の基本方針 | 5 |
| (2) 目標とする経営指標 | 5 |
| (3) 中長期的な会社の経営戦略 | 5 |
| (4) 会社の対処すべき課題 | 5 |
| (5) その他、会社の経営上重要な事項 | 5 |
| 4. 連結財務諸表 | 6 |
| (1) 連結貸借対照表 | 6 |
| (2) 連結損益計算書及び連結包括利益計算書 | 8 |
| 連結損益計算書 | 8 |
| 連結包括利益計算書 | 9 |
| (3) 連結株主資本等変動計算書 | 10 |
| (4) 連結キャッシュ・フロー計算書 | 12 |
| (5) 連結財務諸表に関する注記事項 | 14 |
| (継続企業の前提に関する注記) | 14 |
| (連結財務諸表作成のための基本となる重要な事項) | 15 |
| (未適用の会計基準等) | 17 |
| (表示方法の変更) | 17 |
| (連結貸借対照表関係) | 18 |
| (連結損益計算書関係) | 19 |
| (連結包括利益計算書関係) | 21 |
| (連結株主資本等変動計算書関係) | 21 |
| (連結キャッシュ・フロー計算書関係) | 22 |
| (セグメント情報等) | 23 |
| (1株当たり情報) | 26 |
| (重要な後発事象) | 26 |
| 5. 個別財務諸表 | 27 |
| (1) 貸借対照表 | 27 |
| (2) 損益計算書 | 30 |
| (3) 株主資本等変動計算書 | 32 |
| (4) 個別財務諸表に関する注記事項 | 34 |
| (継続企業の前提に関する注記) | 34 |
| (会計方針の変更) | 34 |
| (表示方法の変更) | 34 |
| (貸借対照表関係) | 35 |
| (損益計算書関係) | 36 |
| (株主資本等変動計算書関係) | 38 |
| (重要な後発事象) | 38 |
| 6. その他 | 39 |
| (1) 役員の異動 | 39 |

1. 経営成績・財政状態に関する分析

(1) 経営成績に関する分析

①当期の概況

当連結会計年度における世界経済は、中国経済の成長減速を背景にして新興国経済の伸びが鈍化しましたが、欧州では生産の回復など底入れの兆しもあり、米国経済においても個人消費や住宅投資が堅調に推移するなど、先進国を中心に持ち直す動きが見られました。しかし、南欧諸国の財政緊縮の下押し圧力が依然として残る中、いわゆる中国の「シャドーバンキング」問題や米国の金融緩和縮小による影響も懸念され、先行きに対しては予断を許さない状況が続いております。

一方、我が国経済におきましては、円高是正・株価上昇を受けて企業・消費者マインドが改善され、輸出も緩やかな回復基調をたどり、個人消費や住宅投資なども堅調さを保ちました。しかしながら、当社の属するエレクトロニクス業界は生産活動の戻りが鈍く、設備過剰感が解消されないことに加え、中国をはじめとする新興国経済の下振れリスクもあり、本格的な回復には至っておりません。

このような経営環境の中、当社グループにおきましては、基本方針である事業領域の拡大と収益力の改善に継続して取り組んできたことにより、リーマンショック以降落ち込んでいた業績もようやく回復の兆しが見え始めてまいりました。今後も外資系企業との取引拡大や新商材の拡販を積極的に進めるとともに、更なる原価低減や経費削減に努めてまいります。

この結果、当連結会計年度の業績につきましては、売上高は40,437百万円（前年同期比14.0%増）、営業利益は2,403百万円（前年同期比112.6%増）、経常利益は2,895百万円（前年同期比144.7%増）、当期純利益は2,068百万円（前年同期比1,923.9%増）となりました。

セグメントの業績につきましては、次のとおりであります。

日本は、内需低迷と顧客の事業縮小の影響が大きく、売上高は11,501百万円（前年同期比7.9%減）、営業損失は248百万円（前年同期は261百万円の営業損失）となりました。

東南アジアは、スマートフォン・車載品向けの受注が順調に増加し、売上高は9,252百万円（前年同期比15.9%増）、営業利益は116百万円（前年同期は17百万円の営業損失）となりました。

中国は、スマートフォン向けの受注が好調に推移し、売上高は17,715百万円（前年同期比33.9%増）、営業利益は1,420百万円（前年同期比152.5%増）となりました。

北米は、車載品・大型TV向けの受注が堅調さを保ち、売上高1,637百万円（前年同期比21.4%増）、営業利益は289百万円（前年同期比99.7%増）となり、その他の売上高は330百万円（前年同期比18.8%減）、営業損失は78百万円（前年同期は37百万円の営業損失）となりました。

②次期の見通し

今後の経済情勢につきましては、米国などの先進国を中心に持ち直しの兆しが見られるものの、中国をはじめとする新興国経済において減速感が広がっており、引き続き予断を許さない状況が続いております。

このような経営環境の中で、当社グループにおきましては、顧客の動向を迅速かつ慎重に見極め、市場ニーズに応じて経営資源を分配することで、一層の収益力の改善に取り組んでまいります。また、今後成長の見込まれる地域・商品・顧客へのアプローチを積極的に行い、将来を見据えた活動を展開することで、更なる事業領域の拡大に努めてまいります。

これらの状況を踏まえ、通期の連結売上高42,000百万円、連結営業利益2,500百万円、連結経常利益2,600百万円、連結当期純利益1,700百万円を見込んでおります。

※上記予想の前提として、為替レートは1US\$ = 95円を想定いたしております。

(2) 財政状態に関する分析

①資産、負債及び純資産の状況

当連結会計年度末における資産合計は、前連結会計年度末に比べ6,709百万円増加し、38,058百万円となりました。これは主に、受取手形及び売掛金の増加によるものであります。

当連結会計年度末における負債合計は、前連結会計年度末に比べ2,162百万円増加し、12,035百万円となりました。これは主に、支払手形及び買掛金の増加によるものであります。

当連結会計年度末における純資産合計は、前連結会計年度末に比べ4,547百万円増加し、26,023百万円となりました。これは主に、利益剰余金の増加及び為替換算調整勘定の増加によるものであります。

②キャッシュ・フローの状況

当連結会計年度における現金及び現金同等物（以下「資金」という）は、営業活動により1,604百万円増加、投資活動により976百万円増加、財務活動により485百万円減少しました。

この結果、前連結会計年度末に比べ3,224百万円増加し、当連結会計年度末には9,398百万円となりました。

当連結会計年度における各キャッシュ・フローの状況とそれらの要因は次のとおりであります。

（営業活動によるキャッシュ・フロー）

当連結会計年度において営業活動の結果、得られた資金は1,604百万円（前年同期比43.5%減）となりました。これは主に、税金等調整前当期純利益が2,783百万円、減価償却費が1,247百万円及び減損損失が233百万円であったことに対して、為替差益が635百万円、売上債権の増加額が1,485百万円、法人税等の支払額が494百万円であったこと等によるものであります。

（投資活動によるキャッシュ・フロー）

当連結会計年度において投資活動の結果、得られた資金は976百万円（前年同期は1,476百万円の支出）となりました。これは主に、定期預金の払戻による収入が5,140百万円であったことに対して、定期預金の預入による支出が3,638百万円であったこと等によるものであります。

（財務活動によるキャッシュ・フロー）

当連結会計年度において財務活動の結果、支出した資金は485百万円（前年同期は484百万円の支出）となりました。これは主に、配当金の支払額365百万円によるものであります。

キャッシュ・フロー関連指標の推移は以下のとおりであります。

| | 平成21年 8月期 | 平成22年 8月期 | 平成23年 8月期 | 平成24年 8月期 | 平成25年 8月期 |
|---------------------|--------------|--------------|--------------|--------------|--------------|
| 自己資本比率（%） | 72.9 | 68.6 | 68.7 | 68.5 | 68.4 |
| 時価ベースの自己資本比率（%） | 46.3 | 36.9 | 40.8 | 37.0 | 43.3 |
| 債務償還年数（年） | 1.3 | 0.7 | 0.9 | 0.6 | 1.2 |
| インタレスト・カバレッジ・レシオ（倍） | 29.6 | 54.1 | 66.6 | 102.7 | 48.8 |

（注） 自己資本比率：自己資本／総資産

時価ベースの自己資本比率：株式時価総額／総資産

債務償還年数：有利子負債／営業キャッシュ・フロー

インタレスト・カバレッジ・レシオ：営業キャッシュ・フロー／利払い

※ 各指標はいずれも連結ベースの財務数値により計算しております。

※ 営業キャッシュ・フローは連結キャッシュ・フロー計算書の営業活動によるキャッシュ・フローを使用しております。

(3) 利益配分に関する基本方針及び当期・次期の配当

当社グループの利益配分に関する基本方針は、株主の皆様に対する利益還元を経営の重要課題とし、安定した配当を継続して実施することを目指すとともに、将来の事業展開に備えて財務体質の強化を図ることに努めることとしております。

また、内部留保につきましては、今後予想される事業環境の変化に対応すべく、多様化した市場ニーズに応える技術・製造開発体制を強化し、今まで以上にコスト競争力を高め、更には、グローバル戦略の展開を図るために有効投資することとしております。

以上を踏まえ、当期の期末配当金につきましては、1株につき30円といたします。

また、次期の期末配当予想につきましても、30円といたしました。

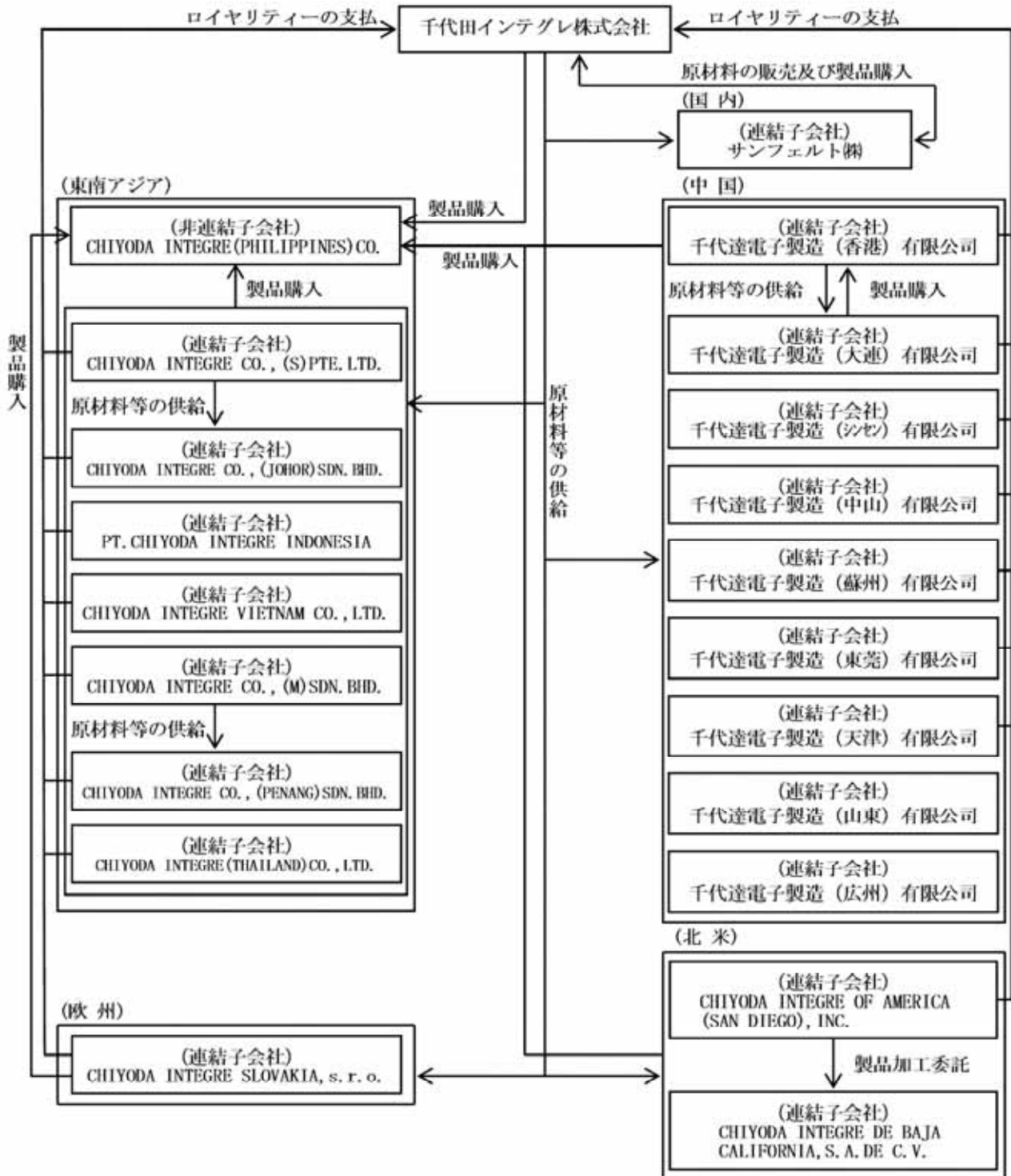
2. 企業集団の状況

当社グループは、当社及び子会社21社により構成されております。

当社グループが営んでおります主な事業内容は、電子・電気機器等に使用される部品の製造販売及び、それに付帯する事業を行っております。

販売に関しましては、国内における販売は、主として国内メーカーへの販売、海外子会社における販売は、主として所在地国の日系メーカーへ販売しております。

企業集団の概要図は次のとおりであります。



3. 経営方針

(1) 会社の経営の基本方針

当社グループは、経営理念として経営信条を策定しており、国際性、経済性、人間性、社会性の追求と調和を経営の基本方針としております。

また、全グループが連携して、グローバルパーツサプライヤーとしての存在価値を高め、更に強い競争力のある会社へと企業価値の極大化を目指して活動を続けております。

(2) 目標とする経営指標

当社グループは、企業の主たる営業活動から生じる営業利益を増大させることを最大目標としております。

営業利益を増大させることで、事業基盤を強化し、事業拡大を図り、企業価値を高めることを目指してまいります。

そのためには、売上総利益率にも拘り、厳しい経営環境に耐えることのできる企業体質の強化を継続し、収益力を拡大することに努めてまいります。

(3) 中長期的な会社の経営戦略

当社グループが主として取り扱っている電子・電気機器の機構部品は、急激な技術革新、顧客ニーズの多様化もあり、生産面でもグローバル化が進むなど目まぐるしく変化しております。

特に最近では、当社グループの主要顧客である日本の各メーカーによる製造拠点の海外移管や世界の時流に沿った事業内容の変化が加速する一方で、これまで以上に世界的に存在感が高まっている外資系メーカーとの取引拡大が重要な課題となっております。

このような急激に変化する事業環境の中で、市場の動向を機敏に嗅ぎ取る感性和対応のスピードを上げることで、真のグローバル企業としてのブランドの確立を目指してまいります。

その実現に向けて、ソフトプレスという事業を中核にし、地域・商品・顧客の3事業領域を拡大していくことで、トップシェアへの挑戦を行うだけでなく、世界情勢の変化にも対応できる事業基盤の強化に取り組み、収益力の改善を継続して行ってまいります。

(4) 会社の対処すべき課題

今後の経済情勢につきましては、米国などの先進国を中心に持ち直しの兆しが見られるものの、中国をはじめとする新興国経済において減速感が広がっており、引き続き予断を許さない状況が続いております。

当社グループを取り巻く環境につきましても、円高是正の効果が表れ始めたものの、特に国内を取り巻く事業環境は厳しく、電子製品需要が回復するまでに至らず、依然として上向き兆候が見えておりません。

このような経営環境が続くと予想される中で、当社グループは一丸となり、目標の達成に向けて改革を常に実行に移し、これまで以上に生産性を向上させ収益力の改善に努めてまいります。

さらに、世界の潮流に合わせた事業変革を進めるべく、外資系企業との取引拡大、原材料の現地調達強化などの諸施策をはじめ、今後成長の見込まれる地域・商品・顧客へのアプローチをより積極的に行い、事業領域の拡大を図ってまいります。

また、当社グループでは、企業の社会的責任を果たすべく、コーポレート・ガバナンスの充実に向けた取り組みを推進し、企業価値の向上を目指してまいります。

(5) その他、会社の経営上重要な事項

該当事項はありません。

4. 連結財務諸表
 (1) 連結貸借対照表

(単位：百万円)

| | 前連結会計年度 (平成24年8月31日) | 当連結会計年度 (平成25年8月31日) |
|---------------|-------------------------|-------------------------|
| 資産の部 | | |
| 流動資産 | | |
| 現金及び預金 | 7,587 | 9,721 |
| 受取手形及び売掛金 | 7,677 | ※1 10,981 |
| 有価証券 | 39 | 49 |
| 商品及び製品 | 1,270 | 1,683 |
| 仕掛品 | 272 | 385 |
| 原材料及び貯蔵品 | 2,177 | 2,639 |
| 繰延税金資産 | 203 | 227 |
| その他 | 841 | 399 |
| 貸倒引当金 | △3 | △0 |
| 流動資産合計 | 20,066 | 26,087 |
| 固定資産 | | |
| 有形固定資産 | | |
| 建物及び構築物 | 8,356 | 9,859 |
| 減価償却累計額 | △5,763 | △6,424 |
| 建物及び構築物（純額） | 2,593 | 3,435 |
| 機械装置及び運搬具 | 7,012 | 8,583 |
| 減価償却累計額 | △4,704 | △5,698 |
| 機械装置及び運搬具（純額） | 2,308 | 2,885 |
| 工具、器具及び備品 | 1,601 | 1,839 |
| 減価償却累計額 | △1,294 | △1,473 |
| 工具、器具及び備品（純額） | 306 | 365 |
| 土地 | 1,997 | 1,612 |
| 建設仮勘定 | 400 | 102 |
| 有形固定資産合計 | 7,606 | 8,400 |
| 無形固定資産 | | |
| ソフトウェア | 469 | 327 |
| ソフトウェア仮勘定 | — | 9 |
| 電話加入権 | 13 | 13 |
| 無形固定資産合計 | 482 | 350 |
| 投資その他の資産 | | |
| 投資有価証券 | 1,704 | 2,416 |
| 繰延税金資産 | 58 | 72 |
| その他 | ※2 1,465 | ※2 768 |
| 貸倒引当金 | △35 | △37 |
| 投資その他の資産合計 | 3,193 | 3,220 |
| 固定資産合計 | 11,282 | 11,971 |
| 資産合計 | 31,348 | 38,058 |

(単位：百万円)

| | 前連結会計年度 (平成24年8月31日) | 当連結会計年度 (平成25年8月31日) |
|---------------|-------------------------|-------------------------|
| 負債の部 | | |
| 流動負債 | | |
| 支払手形及び買掛金 | 5,981 | ※1 7,179 |
| 短期借入金 | 1,616 | 1,639 |
| 1年内返済予定の長期借入金 | 14 | 24 |
| 未払法人税等 | 90 | 409 |
| 賞与引当金 | 250 | 244 |
| 災害損失引当金 | 20 | — |
| その他 | 836 | 1,118 |
| 流動負債合計 | 8,809 | 10,616 |
| 固定負債 | | |
| 長期借入金 | 78 | 75 |
| 繰延税金負債 | 81 | 258 |
| 退職給付引当金 | 683 | 809 |
| その他 | 219 | 275 |
| 固定負債合計 | 1,062 | 1,418 |
| 負債合計 | 9,872 | 12,035 |
| 純資産の部 | | |
| 株主資本 | | |
| 資本金 | 2,331 | 2,331 |
| 資本剰余金 | 2,450 | 2,450 |
| 利益剰余金 | 20,525 | 21,792 |
| 自己株式 | △848 | △848 |
| 株主資本合計 | 24,458 | 25,725 |
| その他の包括利益累計額 | | |
| その他有価証券評価差額金 | △91 | 390 |
| 為替換算調整勘定 | △2,890 | △92 |
| その他の包括利益累計額合計 | △2,982 | 297 |
| 純資産合計 | 21,476 | 26,023 |
| 負債純資産合計 | 31,348 | 38,058 |

(2) 連結損益計算書及び連結包括利益計算書
(連結損益計算書)

(単位：百万円)

| | 前連結会計年度 (自 平成23年 9月 1日 至 平成24年 8月 31日) | | 当連結会計年度 (自 平成24年 9月 1日 至 平成25年 8月 31日) | |
|----------------|--|--------------|--|--------------|
| | | | | |
| 売上高 | | 35,462 | | 40,437 |
| 売上原価 | | ※2 28,611 | | ※2 32,027 |
| 売上総利益 | | 6,851 | | 8,409 |
| 販売費及び一般管理費 | | ※1, ※2 5,720 | | ※1, ※2 6,005 |
| 営業利益 | | 1,130 | | 2,403 |
| 営業外収益 | | | | |
| 受取利息 | | 35 | | 69 |
| 受取配当金 | | 30 | | 30 |
| 受取家賃 | | 16 | | 16 |
| 為替差益 | | 10 | | 384 |
| その他 | | 79 | | 103 |
| 営業外収益合計 | | 171 | | 605 |
| 営業外費用 | | | | |
| 支払利息 | | 25 | | 29 |
| 売上債権売却損 | | 16 | | 7 |
| 損害賠償金 | | 2 | | 21 |
| その他 | | 74 | | 54 |
| 営業外費用合計 | | 119 | | 113 |
| 経常利益 | | 1,183 | | 2,895 |
| 特別利益 | | | | |
| 固定資産売却益 | | ※3 33 | | ※3 227 |
| 保険差益 | | ※4 294 | | — |
| その他 | | 10 | | — |
| 特別利益合計 | | 338 | | 227 |
| 特別損失 | | | | |
| 固定資産除売却損 | | ※5 32 | | ※5 46 |
| 減損損失 | | 13 | | ※6 233 |
| 投資有価証券評価損 | | 201 | | — |
| 特別退職金 | | — | | 59 |
| 事業再構築損失 | | ※7 967 | | — |
| リース解約損 | | 65 | | — |
| その他 | | 36 | | — |
| 特別損失合計 | | 1,317 | | 339 |
| 税金等調整前当期純利益 | | 204 | | 2,783 |
| 法人税、住民税及び事業税 | | 242 | | 745 |
| 法人税等調整額 | | △140 | | △30 |
| 法人税等合計 | | 102 | | 714 |
| 少数株主損益調整前当期純利益 | | 102 | | 2,068 |
| 当期純利益 | | 102 | | 2,068 |

(連結包括利益計算書)

(単位：百万円)

| | 前連結会計年度 (自 平成23年 9月 1日 至 平成24年 8月31日) | 当連結会計年度 (自 平成24年 9月 1日 至 平成25年 8月31日) |
|----------------|---|---|
| 少数株主損益調整前当期純利益 | 102 | 2,068 |
| その他の包括利益 | | |
| その他有価証券評価差額金 | 13 | 481 |
| 為替換算調整勘定 | △263 | 2,798 |
| その他の包括利益合計 | ※ △250 | ※ 3,280 |
| 包括利益 | △148 | 5,348 |
| (内訳) | | |
| 親会社株主に係る包括利益 | △148 | 5,348 |
| 少数株主に係る包括利益 | — | — |

(3) 連結株主資本等変動計算書

(単位：百万円)

| | 前連結会計年度 (自 平成23年9月1日 至 平成24年8月31日) | 当連結会計年度 (自 平成24年9月1日 至 平成25年8月31日) |
|----------------|--|--|
| 株主資本 | | |
| 資本金 | | |
| 当期首残高 | 2,331 | 2,331 |
| 当期変動額 | | |
| 当期変動額合計 | — | — |
| 当期末残高 | 2,331 | 2,331 |
| 資本剰余金 | | |
| 当期首残高 | 2,450 | 2,450 |
| 当期変動額 | | |
| 当期変動額合計 | — | — |
| 当期末残高 | 2,450 | 2,450 |
| 利益剰余金 | | |
| 当期首残高 | 20,877 | 20,525 |
| 当期変動額 | | |
| 剰余金の配当 | △364 | △364 |
| 当期純利益 | 102 | 2,068 |
| 連結範囲の変動 | — | △435 |
| 在外連結子会社の機能通貨変更 | △89 | — |
| 当期変動額合計 | △352 | 1,267 |
| 当期末残高 | 20,525 | 21,792 |
| 自己株式 | | |
| 当期首残高 | △848 | △848 |
| 当期変動額 | | |
| 自己株式の取得 | △0 | △0 |
| 当期変動額合計 | △0 | △0 |
| 当期末残高 | △848 | △848 |
| 株主資本合計 | | |
| 当期首残高 | 24,811 | 24,458 |
| 当期変動額 | | |
| 剰余金の配当 | △364 | △364 |
| 当期純利益 | 102 | 2,068 |
| 自己株式の取得 | △0 | △0 |
| 連結範囲の変動 | — | △435 |
| 在外連結子会社の機能通貨変更 | △89 | — |
| 当期変動額合計 | △352 | 1,267 |
| 当期末残高 | 24,458 | 25,725 |

(単位：百万円)

| | 前連結会計年度 (自 平成23年 9月 1日 至 平成24年 8月 31日) | 当連結会計年度 (自 平成24年 9月 1日 至 平成25年 8月 31日) |
|---------------------|--|--|
| その他の包括利益累計額 | | |
| その他有価証券評価差額金 | | |
| 当期首残高 | △104 | △91 |
| 当期変動額 | | |
| 株主資本以外の項目の当期変動額（純額） | 13 | 481 |
| 当期変動額合計 | 13 | 481 |
| 当期末残高 | △91 | 390 |
| 為替換算調整勘定 | | |
| 当期首残高 | △2,627 | △2,890 |
| 当期変動額 | | |
| 株主資本以外の項目の当期変動額（純額） | △263 | 2,798 |
| 当期変動額合計 | △263 | 2,798 |
| 当期末残高 | △2,890 | △92 |
| その他の包括利益累計額合計 | | |
| 当期首残高 | △2,732 | △2,982 |
| 当期変動額 | | |
| 株主資本以外の項目の当期変動額（純額） | △250 | 3,280 |
| 当期変動額合計 | △250 | 3,280 |
| 当期末残高 | △2,982 | 297 |
| 純資産合計 | | |
| 当期首残高 | 22,078 | 21,476 |
| 当期変動額 | | |
| 剰余金の配当 | △364 | △364 |
| 当期純利益 | 102 | 2,068 |
| 自己株式の取得 | △0 | △0 |
| 連結範囲の変動 | — | △435 |
| 在外連結子会社の機能通貨変更 | △89 | — |
| 株主資本以外の項目の当期変動額（純額） | △250 | 3,280 |
| 当期変動額合計 | △602 | 4,547 |
| 当期末残高 | 21,476 | 26,023 |

(4) 連結キャッシュ・フロー計算書

(単位：百万円)

| | 前連結会計年度 | | 当連結会計年度 | |
|--------------------|---------|-------------|---------|-------------|
| | (自 | 平成23年9月1日 | (自 | 平成24年9月1日 |
| | 至 | 平成24年8月31日) | 至 | 平成25年8月31日) |
| 営業活動によるキャッシュ・フロー | | | | |
| 税金等調整前当期純利益 | | 204 | | 2,783 |
| 減価償却費 | | 1,174 | | 1,247 |
| 減損損失 | | 13 | | 233 |
| 貸倒引当金の増減額 (△は減少) | | △1 | | △1 |
| 退職給付引当金の増減額 (△は減少) | | 124 | | 112 |
| 賞与引当金の増減額 (△は減少) | | △42 | | △9 |
| 災害損失引当金の増減額 (△は減少) | | — | | △25 |
| 受取利息及び受取配当金 | | △65 | | △100 |
| 支払利息 | | 25 | | 29 |
| 為替差損益 (△は益) | | △101 | | △635 |
| 固定資産除売却損益 (△は益) | | △1 | | △180 |
| 投資有価証券評価損益 (△は益) | | 201 | | — |
| 保険差益 | | △294 | | — |
| リース解約損 | | 65 | | — |
| 事業再構築損失 | | 967 | | — |
| 売上債権の増減額 (△は増加) | | 313 | | △1,485 |
| たな卸資産の増減額 (△は増加) | | 148 | | 14 |
| その他の資産の増減額 (△は増加) | | △33 | | △102 |
| 仕入債務の増減額 (△は減少) | | 101 | | △166 |
| 未払消費税等の増減額 (△は減少) | | 33 | | △6 |
| その他の負債の増減額 (△は減少) | | △37 | | 82 |
| 小計 | | 2,797 | | 1,788 |
| 利息及び配当金の受取額 | | 63 | | 107 |
| 利息の支払額 | | △27 | | △32 |
| 保険金の受取額 | | 758 | | 121 |
| 災害損失の支払額 | | △144 | | △22 |
| リース解約損の支払額 | | △65 | | — |
| 事業再構築損失の支払額 | | △365 | | △4 |
| 法人税等の支払額 | | △325 | | △494 |
| 法人税等の還付額 | | 152 | | 141 |
| 営業活動によるキャッシュ・フロー | | 2,842 | | 1,604 |

(単位：百万円)

| | 前連結会計年度 (自 平成23年 9月 1日 至 平成24年 8月 31日) | 当連結会計年度 (自 平成24年 9月 1日 至 平成25年 8月 31日) |
|-------------------------|--|--|
| 投資活動によるキャッシュ・フロー | | |
| 定期預金の預入による支出 | △2,186 | △3,638 |
| 定期預金の払戻による収入 | 1,604 | 5,140 |
| 有価証券の取得による支出 | △39 | △46 |
| 有価証券の売却及び償還による収入 | 422 | 45 |
| 有形固定資産の取得による支出 | △996 | △1,033 |
| 有形固定資産の売却による収入 | 169 | 616 |
| 無形固定資産の取得による支出 | △37 | △30 |
| 投資有価証券の取得による支出 | △2 | △2 |
| 投資有価証券の償還による収入 | 39 | 45 |
| 関係会社株式の取得による支出 | △80 | △28 |
| 長期預金の払戻による収入 | — | 200 |
| 貸付けによる支出 | △329 | △555 |
| 貸付金の回収による収入 | — | 245 |
| その他 | △41 | 16 |
| 投資活動によるキャッシュ・フロー | △1,476 | 976 |
| 財務活動によるキャッシュ・フロー | | |
| 短期借入金の純増減額 (△は減少) | △250 | △106 |
| 長期借入れによる収入 | 100 | 30 |
| 長期借入金の返済による支出 | △7 | △23 |
| 自己株式の取得による支出 | △0 | △0 |
| セール・アンド・リースバックによる収入 | 72 | — |
| ファイナンス・リース債務の返済による支出 | △33 | △20 |
| 配当金の支払額 | △365 | △365 |
| 財務活動によるキャッシュ・フロー | △484 | △485 |
| 現金及び現金同等物に係る換算差額 | △10 | 1,093 |
| 現金及び現金同等物の増減額 (△は減少) | 870 | 3,188 |
| 現金及び現金同等物の期首残高 | 5,281 | 6,174 |
| 新規連結に伴う現金及び現金同等物の増加額 | — | 35 |
| 合併に伴う現金及び現金同等物の増加額 | 22 | — |
| 現金及び現金同等物の期末残高 | ※1 6,174 | ※1 9,398 |

(5)連結財務諸表に関する注記事項
(継続企業の前提に関する注記)
該当事項はありません。

(連結財務諸表作成のための基本となる重要な事項)

1. 連結の範囲に関する事項

(1) 連結子会社

CHIYODA INTEGRE CO., (S)PTE.LTD.、CHIYODA INTEGRE CO., (M)SDN.BHD.、CHIYODA INTEGRE CO., (JOHOR) SDN.BHD.、CHIYODA INTEGRE CO., (PENANG)SDN.BHD.、千代達電子製造(香港)有限公司、千代達電子製造(大連)有限公司、千代達電子製造(シンセン)有限公司、CHIYODA INTEGRE (THAILAND)CO., LTD.、CHIYODA INTEGRE OF AMERICA (SAN DIEGO), INC.、千代達電子製造(中山)有限公司、PT.CHIYODA INTEGRE INDONESIA、CHIYODA INTEGRE DE BAJA CALIFORNIA, S.A.DE C.V.、千代達電子製造(蘇州)有限公司、千代達電子製造(東莞)有限公司、CHIYODA INTEGRE VIETNAM CO.,LTD.、千代達電子製造(天津)有限公司、千代達電子製造(山東)有限公司、千代達電子製造(広州)有限公司、CHIYODA INTEGRE SLOVAKIA, s. r. o. 及びサンフェルト株式会社の20社であります。

なお、前連結会計年度において非連結子会社であった千代達電子製造(山東)有限公司及び千代達電子製造(広州)有限公司は、重要性が増したため、当連結会計年度より連結の範囲に含めております。

(2) 非連結子会社の名称

CHIYODA INTEGRE (PHILIPPINES) CO.

(連結の範囲から除いた理由)

非連結子会社は、総資産、売上高、当期純損益(持分に見合う額)及び利益剰余金(持分に見合う額)等は、いずれも連結財務諸表に重要な影響を及ぼしていないためであります。

2. 持分法の適用に関する事項

(1) 持分法適用の非連結子会社及び関連会社数 0社

(2) 持分法を適用しない非連結子会社及び関連会社の名称等

CHIYODA INTEGRE (PHILIPPINES) CO.

(持分法を適用しない理由)

持分法を適用しない非連結子会社は、当期純損益(持分に見合う額)及び利益剰余金(持分に見合う額)等が連結財務諸表に及ぼす影響が軽微であり、かつ全体としても重要性がないため、持分法の適用範囲から除いております。

3. 連結子会社の事業年度等に関する事項

連結子会社のうち、千代達電子製造(大連)有限公司、千代達電子製造(シンセン)有限公司、千代達電子製造(中山)有限公司、CHIYODA INTEGRE DE BAJA CALIFORNIA, S.A.DE C.V.、千代達電子製造(蘇州)有限公司、千代達電子製造(東莞)有限公司、千代達電子製造(天津)有限公司、千代達電子製造(山東)有限公司、千代達電子製造(広州)有限公司及びCHIYODA INTEGRE SLOVAKIA, s. r. o. の10社は決算日が12月31日ですが、連結財務諸表作成にあたっては6月30日現在で本決算に準じた仮決算を実施し、同日現在の財政状態並びに前仮決算日以降同日までの経営成績及びキャッシュ・フローの状況を用いております。

CHIYODA INTEGRE CO., (S)PTE.LTD.、CHIYODA INTEGRE CO., (M)SDN.BHD.、CHIYODA INTEGRE CO., (JOHOR) SDN.BHD.、CHIYODA INTEGRE CO., (PENANG)SDN.BHD.、PT.CHIYODA INTEGRE INDONESIA、CHIYODA INTEGRE (THAILAND)CO.,LTD.、CHIYODA INTEGRE OF AMERICA (SAN DIEGO), INC.、CHIYODA INTEGRE VIETNAM CO.,LTD. 及び千代達電子製造(香港)有限公司は決算日が6月30日であり、同決算日の財務諸表を使用しております。

上記を除く連結子会社の決算日は連結決算日と同一であります。

4. 会計処理基準に関する事項

(1) 重要な資産の評価基準及び評価方法

(イ) 有価証券

満期保有目的の債券

償却原価法(定額法)

その他有価証券

時価のあるもの

決算日の市場価格等に基づく時価法(評価差額は全部純資産直入法により処理し、売却原価は移動平均法により算定しております。)

時価のないもの

移動平均法による原価法

(ロ) デリバティブ

時価法

(ハ) たな卸資産

当社及び連結子会社は、主として総平均法による原価法(貸借対照表価額については収益性の低下に基づく簿価切下げの方法により算定)によっております。

(2) 重要な減価償却資産の減価償却の方法

(イ) 有形固定資産(リース資産を除く)

定額法によっております。

なお、主な耐用年数は次のとおりであります。

| | |
|-----------|--------|
| 建物及び構築物 | 5年～60年 |
| 機械装置及び運搬具 | 2年～10年 |
| 工具、器具及び備品 | 2年～20年 |

(会計方針の変更)

従来、当社及び国内連結子会社は、建物を除く有形固定資産(リース資産を除く)の減価償却方法について定率法を採用しておりましたが、当連結会計年度より定額法に変更しております。

この変更は、当期の大型機械の稼働を契機に有形固定資産の使用状況を見直した結果、設備投資効果が長期安定的に発現すると見込まれることから、使用可能期間にわたり取得原価を均等に期間配分することで期間損益計算をより適正に行うためのものであります。

これにより、従来の方法によった場合と比較して当連結会計年度の営業利益が101百万円、経常利益が104百万円、税金等調整前当期純利益が103百万円増加しております。

なお、セグメント情報に与える影響については、(セグメント情報等)に記載しております。

(ロ) 無形固定資産(リース資産を除く)

当社及び連結子会社は、自社利用のソフトウェアについては、社内における見込み利用可能期間(5年)に基づく定額法を採用しております。

(ハ) リース資産

所有権移転外ファイナンス・リース取引に係るリース資産

リース期間を耐用年数とし、残存価額を零とする定額法によっております。

(3) 重要な引当金の計上基準

(イ) 貸倒引当金

債権の貸倒による損失に備えるため、当社及び国内連結子会社は、一般債権については貸倒実績率により、貸倒懸念債権等特定の債権については個別に回収可能性を勘案し、回収不能見込額を計上しております。

また、在外連結子会社は主として特定の債権について回収不能見込額を計上しております。

(ロ) 賞与引当金

従業員の賞与の支給に備えるため、当連結会計年度に負担すべき支給見込額を計上しております。

(ハ) 退職給付引当金

従業員の退職給付に備えるため、当連結会計年度における退職給付債務及び年金資産の見込額に基づき、当連結会計年度において発生していると認められる額を計上しております。

数理計算上の差異は、主として各連結会計年度の発生時における従業員の平均残存勤務期間以内の一定の年数(3年)による定額法により按分した額をそれぞれ発生の翌連結会計年度から費用処理しております。

過去勤務債務は、主として発生時に一括費用処理しております。

なお、一部の在外連結子会社は所在地国の会計基準に基づき、退職給付に係る引当金を計上しております。

その他の在外連結子会社は、所在地国において退職金支給の慣習がないため計上しておりません。

(4) 重要な外貨建の資産又は負債の本邦通貨への換算基準

外貨建金銭債権債務は、連結決算日の直物為替相場により円貨に換算し、換算差額は損益として処理しております。なお、在外子会社等の資産、負債、収益及び費用は、連結決算日の直物為替相場により円貨に換算し、換算差額は純資産の部における為替換算調整勘定に含めております。

(5) 連結キャッシュ・フロー計算書における資金の範囲

手持現金、随時引き出し可能な預金及び容易に換金可能であり、かつ、価値の変動については僅少なリスクしか負わない取得日から3ヶ月以内に償還期限の到来する短期投資からなっております。

(6) その他連結財務諸表作成のための重要な事項

消費税等の会計処理

消費税等の会計処理は税抜方式によっております。

(未適用の会計基準等)

「退職給付に関する会計基準」(企業会計基準第26号 平成24年5月17日)及び「退職給付に関する会計基準の適用指針」(企業会計基準適用指針第25号 平成24年5月17日)

(1) 概要

数理計算上の差異及び過去勤務費用は、連結貸借対照表の純資産の部において税効果を調整した上で認識し、積立状況を示す額を負債又は資産として計上する方法に改正されました。また、退職給付見込額の期間帰属方法について、期間定額基準のほか給付算定式基準の適用が可能となったほか、割引率の算定方法が改正されました。

(2) 適用予定日

平成26年8月期の年度末に係る連結財務諸表から適用します。ただし、退職給付見込額の期間帰属方法の改正については、平成27年8月期の期首から適用します。なお、当該会計基準等には経過的な取り扱いが定められているため、過去の期間の財務諸表に対しては遡及適用しません。

(3) 当該会計基準等の適用による影響

「退職給付に関する会計基準」等の適用により、当社グループの連結財務諸表に重要な影響を及ぼす見込みです。連結貸借対照表においては、主として数理計算上の差異を発生時に認識するため純資産が変動する見込みですが、影響額については現時点で評価中であります。

(表示方法の変更)

(連結損益計算書)

前連結会計年度において、「営業外費用」の「その他」に含めていた「損害賠償金」は、営業外費用の総額の100分の10を超えたため、当連結会計年度では独立掲記することとしました。この表示方法の変更を反映させるため、前連結会計年度の連結財務諸表の組替えを行っております。

この結果、前連結会計年度の連結損益計算書において、「営業外費用」の「その他」に表示していた77百万円は、「損害賠償金」2百万円、「その他」74百万円として組替えております。

前連結会計年度において、「特別損失」の「その他」に含めていた「減損損失」は、特別損失の総額の100分の10を超えたため、当連結会計年度では独立掲記することとしました。この表示方法の変更を反映させるため、前連結会計年度の連結財務諸表の組替えを行っております。

この結果、前連結会計年度の連結損益計算書において、「特別損失」の「その他」に表示していた50百万円は、「減損損失」13百万円、「その他」36百万円として組替えております。

(連結キャッシュ・フロー計算書)

前連結会計年度において、「営業活動によるキャッシュ・フロー」の「その他の資産の増減額(△は増加)」に含めていた「減損損失」は、金額的重要性が増したため、当連結会計年度では独立掲記することとしました。この表示方法の変更を反映させるため、前連結会計年度の連結財務諸表の組替えを行っております。

この結果、前連結会計年度の連結キャッシュ・フロー計算書において、「営業活動によるキャッシュ・フロー」の「その他の資産の増減額(△は増加)」に表示していた△19百万円は、「減損損失」13百万円、「その他の資産の増減額(△は増加)」△33百万円として組替えております。

(連結貸借対照表関係)

※1. 連結会計年度末日満期手形

連結会計年度末日満期手形の会計処理については、手形交換日をもって決済処理をしております。なお、当連結会計年度の末日が金融機関の休日であったため、次の連結会計年度末日満期手形が連結会計年度末残高に含まれております。

| | 前連結会計年度 (平成24年8月31日) | 当連結会計年度 (平成25年8月31日) |
|------|-------------------------|-------------------------|
| 受取手形 | －百万円 | 40百万円 |
| 支払手形 | － | 20 |

※2. 非連結子会社に対するものは次のとおりであります。

| | 前連結会計年度 (平成24年8月31日) | 当連結会計年度 (平成25年8月31日) |
|------------|-------------------------|-------------------------|
| 投資その他の資産 | | |
| 「その他」(出資金) | 548百万円 | －百万円 |
| 「その他」(株式) | － | 28 |

3. 当座貸越契約

当社においては、運転資金の効率的な調達を行うため取引銀行2行と当座貸越契約を締結しております。これらの契約に基づく連結会計年度末の借入未実行残高は次のとおりであります。

| | 前連結会計年度 (平成24年8月31日) | 当連結会計年度 (平成25年8月31日) |
|---------|-------------------------|-------------------------|
| 当座貸越極度額 | 2,300百万円 | 2,300百万円 |
| 借入実行残高 | 1,020 | 1,020 |
| 差引額 | 1,280 | 1,280 |

(連結損益計算書関係)

※1. 販売費及び一般管理費のうち、主要な費目は次のとおりであります。

| | 前連結会計年度 (自 平成23年9月1日 至 平成24年8月31日) | 当連結会計年度 (自 平成24年9月1日 至 平成25年8月31日) |
|------------|--|--|
| 給与及び手当 | 2,027百万円 | 2,141百万円 |
| 退職給付引当金繰入額 | 148 | 143 |
| 賞与引当金繰入額 | 147 | 167 |
| 運送費 | 621 | 637 |
| 減価償却費 | 389 | 371 |

※2. 一般管理費及び当期製造費用に含まれる研究開発費

| | 前連結会計年度 (自 平成23年9月1日 至 平成24年8月31日) | 当連結会計年度 (自 平成24年9月1日 至 平成25年8月31日) |
|--|--|--|
| | 225百万円 | 171百万円 |

※3. 固定資産売却益の内容は次のとおりであります。

| | 前連結会計年度 (自 平成23年9月1日 至 平成24年8月31日) | 当連結会計年度 (自 平成24年9月1日 至 平成25年8月31日) |
|-----------|--|--|
| 建物及び構築物 | 1百万円 | 17百万円 |
| 機械装置及び運搬具 | 19 | 14 |
| 工具、器具及び備品 | 7 | 6 |
| 土地 | 5 | 188 |
| ソフトウェア | — | 0 |
| その他 | 0 | — |
| 計 | 33 | 227 |

※4. 保険差益は、タイの洪水に伴う損失額と保険金受取確定額とを相殺した金額を計上しております。

※5. 固定資産除売却損の内容は次のとおりであります。

| | 前連結会計年度 (自 平成23年9月1日 至 平成24年8月31日) | 当連結会計年度 (自 平成24年9月1日 至 平成25年8月31日) |
|-----------|--|--|
| 建物及び構築物 | 4百万円 | 6百万円 |
| 機械装置及び運搬具 | 21 | 33 |
| 工具、器具及び備品 | 6 | 6 |
| ソフトウェア | 0 | 0 |
| その他 | — | 0 |
| 計 | 32 | 46 |

※6. 減損損失

当社グループは、減損損失の測定に当たり、他の資産又は資産グループのキャッシュ・フローから概ね独立したキャッシュ・フローを生み出す最小の単位に拠って資産のグループ化を行っております。

当連結会計年度において、当社グループは以下の資産グループについて最近の業績動向及び今後の見通しを踏まえた結果、その帳簿価額を回収可能価額まで減額し、当該減少額を減損損失として特別損失に計上しました。

| 場所 | 用途 | 種類 | 金額 |
|--------|---------|-----------|-------|
| 埼玉県草加市 | 製膜設備その他 | 建物 | 31百万円 |
| | | 機械及び装置 | 157 |
| | | 工具、器具及び備品 | 1 |
| | | 土地 | 43 |
| | | 計 | 233 |

なお、回収可能価額は正味売却価額あるいは使用価値により測定しております。建物及び土地については鑑定評価額等を正味売却価額としており、その他の資産については将来キャッシュ・フローを4.85%で割引いた額を使用価値としております。

※7. 事業再構築損失の内容は次のとおりであります。

| | 前連結会計年度 (自 平成23年9月1日 至 平成24年8月31日) | 当連結会計年度 (自 平成24年9月1日 至 平成25年8月31日) |
|-------|--|--|
| 減損損失 | 625百万円 | －百万円 |
| 特別退職金 | 288 | － |
| その他 | 53 | － |
| 計 | 967 | － |

なお、前連結会計年度における事業再構築損失に含まれる減損損失の内訳は以下のとおりであります。

| 場所 | 用途 | 種類 | 減損金額 |
|--------|------|-----|--------|
| 大阪府泉南市 | 生産設備 | 土地 | 412百万円 |
| 大阪府泉南市 | 生産設備 | 建物等 | 83百万円 |
| 愛知県豊橋市 | 生産設備 | 土地 | 49百万円 |
| 愛知県豊橋市 | 生産設備 | 建物等 | 80百万円 |

事業再構築に伴い将来の収益性を検討した結果、時価が著しく下落した資産について、帳簿価額を回収可能価額まで減額し、当該減少額を減損損失として特別損失に計上しております。なお、回収可能価額は正味売却価額により測定しており、土地及び建物については鑑定評価額等、それ以外の資産については合理的な見積りに基づき評価しております。

(連結包括利益計算書関係)

※その他の包括利益に係る組替調整額及び税効果額

| | 前連結会計年度 (自 平成23年9月1日 至 平成24年8月31日) | 当連結会計年度 (自 平成24年9月1日 至 平成25年8月31日) |
|---------------|--|--|
| その他有価証券評価差額金： | | |
| 当期発生額 | △167百万円 | 659百万円 |
| 組替調整額 | 201 | — |
| 税効果調整前 | 33 | 659 |
| 税効果額 | △20 | △177 |
| その他有価証券評価差額金 | 13 | 481 |
| 為替換算調整勘定： | | |
| 当期発生額 | △263 | 2,798 |
| その他の包括利益合計 | △250 | 3,280 |

(連結株主資本等変動計算書関係)

前連結会計年度 (自 平成23年9月1日 至 平成24年8月31日)

1. 発行済株式の種類及び総数並びに自己株式の種類及び株式数に関する事項

| | 当連結会計年度期首 株式数 (株) | 当連結会計年度 増加株式数 (株) | 当連結会計年度 減少株式数 (株) | 当連結会計年度末 株式数 (株) |
|----------|----------------------|----------------------|----------------------|---------------------|
| 発行済株式 | | | | |
| 普通株式 | 14,128,929 | — | — | 14,128,929 |
| 合計 | 14,128,929 | — | — | 14,128,929 |
| 自己株式 | | | | |
| 普通株式 (注) | 611,682 | 80 | — | 611,762 |
| 合計 | 611,682 | 80 | — | 611,762 |

(注) 普通株式の自己株式の株式数の増加80株は、単元未満株式の買取りによる増加であります。

2. 配当に関する事項

(1) 配当金支払額

| 決議 | 株式の種類 | 配当金の総額 (百万円) | 1株当たり配当額 (円) | 基準日 | 効力発生日 |
|-----------------------|-------|-----------------|-----------------|------------|-------------|
| 平成23年11月25日 定時株主総会 | 普通株式 | 364 | 27.00 | 平成23年8月31日 | 平成23年11月28日 |

(2) 基準日が当連結会計年度に属する配当のうち、配当の効力発生日が翌連結会計年度となるもの

| 決議 | 株式の種類 | 配当金の総額 (百万円) | 配当の原資 | 1株当たり 配当額 (円) | 基準日 | 効力発生日 |
|-----------------------|-------|-----------------|-------|------------------|------------|-------------|
| 平成24年11月29日 定時株主総会 | 普通株式 | 364 | 利益剰余金 | 27.00 | 平成24年8月31日 | 平成24年11月30日 |

当連結会計年度（自 平成24年9月1日 至 平成25年8月31日）

1. 発行済株式の種類及び総数並びに自己株式の種類及び株式数に関する事項

| | 当連結会計年度期首 株式数（株） | 当連結会計年度 増加株式数（株） | 当連結会計年度 減少株式数（株） | 当連結会計年度末 株式数（株） |
|---------|---------------------|---------------------|---------------------|--------------------|
| 発行済株式 | | | | |
| 普通株式 | 14,128,929 | — | — | 14,128,929 |
| 合計 | 14,128,929 | — | — | 14,128,929 |
| 自己株式 | | | | |
| 普通株式（注） | 611,762 | 120 | — | 611,882 |
| 合計 | 611,762 | 120 | — | 611,882 |

（注）普通株式の自己株式の株式数の増加120株は、単元未満株式の買取りによる増加であります。

2. 配当に関する事項

（1）配当金支払額

| 決議 | 株式の種類 | 配当金の総額 （百万円） | 1株当たり配当額 （円） | 基準日 | 効力発生日 |
|-----------------------|-------|-----------------|-----------------|------------|-------------|
| 平成24年11月29日 定時株主総会 | 普通株式 | 364 | 27.00 | 平成24年8月31日 | 平成24年11月30日 |

（2）基準日が当連結会計年度に属する配当のうち、配当の効力発生日が翌連結会計年度となるもの

| 決議 | 株式の種類 | 配当金の総額 （百万円） | 配当の原資 | 1株当たり 配当額（円） | 基準日 | 効力発生日 |
|-----------------------|-------|-----------------|-------|-----------------|------------|-------------|
| 平成25年11月28日 定時株主総会 | 普通株式 | 405 | 利益剰余金 | 30.00 | 平成25年8月31日 | 平成25年11月29日 |

（連結キャッシュ・フロー計算書関係）

※1. 現金及び現金同等物の期末残高と連結貸借対照表に掲記されている科目との関係

| | 前連結会計年度 （自 平成23年9月1日 至 平成24年8月31日） | 当連結会計年度 （自 平成24年9月1日 至 平成25年8月31日） |
|------------------|--|--|
| 現金及び預金勘定 | 7,587百万円 | 9,721百万円 |
| 預入期間が3か月を超える定期預金 | △1,412 | △323 |
| 現金及び現金同等物 | 6,174 | 9,398 |

2. 重要な非資金取引の内容

新たに計上したファイナンス・リース取引に係る資産及び債務

| | 前連結会計年度 （自 平成23年9月1日 至 平成24年8月31日） | 当連結会計年度 （自 平成24年9月1日 至 平成25年8月31日） |
|-------------------------|--|--|
| ファイナンス・リース取引に係る資産及び債務の額 | 100百万円 | 4百万円 |

(セグメント情報等)

a. セグメント情報

1. 報告セグメントの概要

当社の報告セグメントは、当社の構成単位のうち分離された財務情報が入手可能であり、取締役会が、経営資源の配分の決定及び業績を評価するために、定期的に検討を行う対象となっているものであります。当社は、主に機構部品、機能部品を生産・販売しており、国内においては当社及び国内子会社が、海外においては東南アジア、中国及び北米の現地法人が、それぞれ担当しております。現地法人はそれぞれ独立した経営単位であり、取り扱う製品について各地域の包括的な戦略を立案し、事業活動を展開しております。

従って、当社は、生産・販売体制を基礎とした地域別セグメントから構成されており、「日本」、「東南アジア」、「中国」及び「北米」の4つを報告セグメントとしております。

2. 報告セグメントごとの売上高、利益又は損失、資産、負債その他の項目の金額の算定方法

報告されている事業セグメントの会計処理の方法は、「連結財務諸表作成のための基本となる重要な事項」における記載と同一であります。

報告セグメントの利益は、営業利益ベースの数値であります。

(有形固定資産の減価償却方法の変更)

「連結財務諸表作成のための基本となる重要な事項」に記載のとおり、従来、当社及び国内連結子会社は、建物を除く有形固定資産（リース資産を除く）の減価償却方法について定率法を採用しておりましたが、当連結会計年度より定額法に変更しております。これにより、従来の方法によった場合と比較して、当連結会計年度のセグメント損失（△）が「日本」で101百万円減少しております。

3. 報告セグメントごとの売上高、利益又は損失、資産、負債その他の項目の金額に関する情報

前連結会計年度（自 平成23年9月1日 至 平成24年8月31日）

(単位：百万円)

| | 報告セグメント | | | | | その他 (注) 1 | 合計 | 調整額 (注) 3 | 連結財務諸 表計上額 (注) 4 |
|-------------------------|---------|-------|--------|-------------|--------|--------------|--------|--------------|------------------------|
| | 日本 | 東南アジア | 中国 | 北米 (注) 2 | 計 | | | | |
| 売上高 | | | | | | | | | |
| 外部顧客への売上高 | 12,491 | 7,979 | 13,233 | 1,349 | 35,054 | 407 | 35,462 | — | 35,462 |
| セグメント間の内部売上高 又は振替高 | 3,627 | 141 | 708 | 4 | 4,481 | 1 | 4,483 | △4,483 | — |
| 計 | 16,119 | 8,121 | 13,942 | 1,353 | 39,536 | 408 | 39,945 | △4,483 | 35,462 |
| セグメント利益 又はセグメント損失(△) | △261 | △17 | 562 | 144 | 427 | △37 | 390 | 740 | 1,130 |
| セグメント資産 | 18,565 | 6,938 | 9,241 | 576 | 35,321 | 362 | 35,684 | △4,335 | 31,348 |
| その他の項目 | | | | | | | | | |
| 減価償却費 | 401 | 358 | 347 | 29 | 1,137 | 36 | 1,174 | — | 1,174 |
| 有形固定資産及び無形固定 資産の増加額 | 292 | 637 | 228 | 9 | 1,168 | 2 | 1,170 | △16 | 1,154 |

(注) 1. 「その他」の区分は、報告セグメントに含まれない事業セグメントであり、欧州の現地法人の事業活動を含んでおります。

2. 「北米」の区分は、米国と地理的近接度によりメキシコの現地法人の事業活動を含んでおります。

3. 調整額は以下のとおりであります。

(1)セグメント利益又はセグメント損失(△)の調整額740百万円は、セグメント間取引消去等であります。

(2)セグメント資産の調整額△4,335百万円は、各報告セグメントに配分していない全社資産366百万円、セグメント間取引消去△4,702百万円であります。

(3)有形固定資産及び無形固定資産の増加額の調整額△16百万円は、セグメント間取引消去であります。

4. セグメント利益又はセグメント損失(△)は、連結財務諸表の営業利益と調整を行っております。

当連結会計年度（自 平成24年9月1日 至 平成25年8月31日）

（単位：百万円）

| | 報告セグメント | | | | | その他 (注) 1 | 合計 | 調整額 (注) 3 | 連結財務諸 表計上額 (注) 4 |
|-----------------------------|---------|-------|--------|-------------|--------|--------------|--------|--------------|------------------------|
| | 日本 | 東南アジア | 中国 | 北米 (注) 2 | 計 | | | | |
| 売上高 | | | | | | | | | |
| 外部顧客への売上高 | 11,501 | 9,252 | 17,715 | 1,637 | 40,106 | 330 | 40,437 | — | 40,437 |
| セグメント間の内部売上高 又は振替高 | 3,058 | 124 | 976 | 2 | 4,162 | 6 | 4,169 | △4,169 | — |
| 計 | 14,559 | 9,376 | 18,692 | 1,640 | 44,269 | 337 | 44,606 | △4,169 | 40,437 |
| セグメント利益 又はセグメント損失(△) | △248 | 116 | 1,420 | 289 | 1,577 | △78 | 1,499 | 904 | 2,403 |
| セグメント資産 | 20,680 | 8,336 | 12,902 | 715 | 42,634 | 324 | 42,958 | △4,899 | 38,058 |
| その他の項目 | | | | | | | | | |
| 減価償却費 | 293 | 444 | 435 | 38 | 1,211 | 35 | 1,247 | — | 1,247 |
| 有形固定資産及び無形固定 資産の増加額(注) 5 | 60 | 520 | 399 | 20 | 1,000 | 10 | 1,010 | △20 | 990 |

(注) 1. 「その他」の区分は、報告セグメントに含まれない事業セグメントであり、欧州の現地法人の事業活動を含んでおります。

2. 「北米」の区分は、米国と地理的近接度によりメキシコの現地法人の事業活動を含んでおります。

3. 調整額は以下のとおりであります。

(1)セグメント利益又はセグメント損失(△)の調整額904百万円は、セグメント間取引消去等であります。

(2)セグメント資産の調整額△4,899は、セグメント間取引消去であります。

(3)有形固定資産及び無形固定資産の増加額の調整額△20百万円は、セグメント間取引消去であります。

4. セグメント利益又はセグメント損失(△)は、連結財務諸表の営業利益と調整を行っております。

5. 有形固定資産及び無形固定資産の増加額には、新規連結に伴う増加額を含んでおりません。

b. 関連情報

前連結会計年度（自 平成23年9月1日 至 平成24年8月31日）

1. 製品及びサービスごとの情報

(単位：百万円)

| | OA機器 | AV機器 | 通信機器 | 自動車 | その他 | 合計 |
|-----------|--------|-------|-------|-------|-------|--------|
| 外部顧客への売上高 | 15,509 | 7,965 | 4,301 | 4,499 | 3,185 | 35,462 |

2. 地域ごとの情報

(1) 売上高

(単位：百万円)

| 日本 | 東南アジア | 中国 | その他 | 合計 |
|--------|-------|--------|-------|--------|
| 12,452 | 7,345 | 13,787 | 1,876 | 35,462 |

(注) 売上高は顧客の所在地を基礎とし、国又は地域に分類しております。

(2) 有形固定資産

(単位：百万円)

| 日本 | 東南アジア | 中国 | その他 | 合計 |
|-------|-------|-------|-----|-------|
| 4,085 | 1,500 | 1,889 | 129 | 7,606 |

当連結会計年度（自 平成24年9月1日 至 平成25年8月31日）

1. 製品及びサービスごとの情報

(単位：百万円)

| | OA機器 | AV機器 | 通信機器 | 自動車 | その他 | 合計 |
|-----------|--------|-------|-------|-------|-------|--------|
| 外部顧客への売上高 | 16,075 | 6,635 | 9,057 | 4,860 | 3,809 | 40,437 |

2. 地域ごとの情報

(1) 売上高

(単位：百万円)

| 日本 | 東南アジア | 中国 | その他 | 合計 |
|--------|-------|--------|-------|--------|
| 11,328 | 8,719 | 18,253 | 2,136 | 40,437 |

(注) 売上高は顧客の所在地を基礎とし、国又は地域に分類しております。

(2) 有形固定資産

(単位：百万円)

| 日本 | 東南アジア | 中国 | その他 | 合計 |
|-------|-------|-------|-----|-------|
| 3,292 | 2,053 | 2,901 | 153 | 8,400 |

(1株当たり情報)

| | 前連結会計年度 (自 平成23年9月1日 至 平成24年8月31日) | 当連結会計年度 (自 平成24年9月1日 至 平成25年8月31日) |
|--------------|--|--|
| 1株当たり純資産額 | 1,588.81円 | 1,925.24円 |
| 1株当たり当期純利益金額 | 7.56円 | 153.01円 |

(注) 1. 潜在株式調整後1株当たり当期純利益金額については、潜在株式が存在しないため記載しておりません。

2. 1株当たり当期純利益金額の算定上の基礎は、以下のとおりであります。

| | 前連結会計年度 (自 平成23年9月1日 至 平成24年8月31日) | 当連結会計年度 (自 平成24年9月1日 至 平成25年8月31日) |
|-------------------|--|--|
| 1株当たり当期純利益金額 | | |
| 当期純利益(百万円) | 102 | 2,068 |
| 普通株主に帰属しない金額(百万円) | — | — |
| 普通株式に係る当期純利益(百万円) | 102 | 2,068 |
| 期中平均株式数(千株) | 13,517 | 13,517 |

(重要な後発事象)

該当事項はありません。

5. 個別財務諸表
 (1) 貸借対照表

(単位：百万円)

| | 前事業年度 (平成24年8月31日) | 当事業年度 (平成25年8月31日) |
|---------------|-----------------------|-----------------------|
| 資産の部 | | |
| 流動資産 | | |
| 現金及び預金 | 3,947 | 5,246 |
| 受取手形 | 480 | ※1 373 |
| 売掛金 | ※3 3,430 | ※3 4,305 |
| 電子記録債権 | — | 285 |
| 有価証券 | 39 | 49 |
| 商品及び製品 | 429 | 368 |
| 仕掛品 | 71 | 86 |
| 原材料及び貯蔵品 | 524 | 462 |
| 前払費用 | 56 | 34 |
| 繰延税金資産 | 190 | 155 |
| 短期貸付金 | ※3 314 | ※3 357 |
| 未収入金 | ※3 922 | ※3 888 |
| その他 | 66 | 14 |
| 貸倒引当金 | △204 | △263 |
| 流動資産合計 | 10,268 | 12,363 |
| 固定資産 | | |
| 有形固定資産 | | |
| 建物 | 5,770 | 5,722 |
| 減価償却累計額 | △4,232 | △4,296 |
| 建物（純額） | 1,538 | 1,426 |
| 構築物 | 166 | 162 |
| 減価償却累計額 | △153 | △151 |
| 構築物（純額） | 12 | 11 |
| 機械及び装置 | 2,316 | 2,014 |
| 減価償却累計額 | △1,798 | △1,754 |
| 機械及び装置（純額） | 518 | 260 |
| 車両運搬具 | 10 | 10 |
| 減価償却累計額 | △10 | △10 |
| 車両運搬具（純額） | 0 | 0 |
| 工具、器具及び備品 | 599 | 534 |
| 減価償却累計額 | △533 | △469 |
| 工具、器具及び備品（純額） | 65 | 65 |
| 土地 | 1,904 | 1,494 |
| 建設仮勘定 | 22 | 12 |
| 有形固定資産合計 | 4,061 | 3,269 |
| 無形固定資産 | | |
| ソフトウェア | 112 | 32 |
| ソフトウェア仮勘定 | — | 5 |
| 電話加入権 | 11 | 11 |
| 無形固定資産合計 | 124 | 49 |

(単位：百万円)

| | 前事業年度 (平成24年8月31日) | 当事業年度 (平成25年8月31日) |
|------------|-----------------------|-----------------------|
| 投資その他の資産 | | |
| 投資有価証券 | 1,698 | 2,406 |
| 関係会社株式 | 1,903 | 1,903 |
| 関係会社出資金 | 299 | 176 |
| 破産更生債権等 | 3 | 6 |
| 長期前払費用 | 0 | 0 |
| 敷金及び保証金 | 31 | 26 |
| 会員権 | 43 | 43 |
| 長期預金 | 200 | — |
| 繰延税金資産 | 140 | — |
| その他 | 191 | 183 |
| 貸倒引当金 | △35 | △37 |
| 投資その他の資産合計 | 4,476 | 4,709 |
| 固定資産合計 | 8,662 | 8,028 |
| 資産合計 | 18,930 | 20,392 |
| 負債の部 | | |
| 流動負債 | | |
| 支払手形 | 267 | 377 |
| 買掛金 | ※3 3,054 | ※3 2,901 |
| 短期借入金 | 1,020 | 1,020 |
| 未払金 | ※3 2 | ※3 3 |
| 未払費用 | ※3 226 | ※3 247 |
| 未払法人税等 | 14 | 198 |
| 預り金 | 9 | 13 |
| 賞与引当金 | 230 | 215 |
| リース債務 | 15 | 16 |
| その他 | 2 | 23 |
| 流動負債合計 | 4,843 | 5,017 |
| 固定負債 | | |
| 繰延税金負債 | — | 3 |
| 退職給付引当金 | 613 | 701 |
| 債務保証損失引当金 | 100 | — |
| リース債務 | 66 | 50 |
| その他 | 111 | 123 |
| 固定負債合計 | 891 | 879 |
| 負債合計 | 5,735 | 5,896 |

(単位：百万円)

| | 前事業年度 (平成24年8月31日) | 当事業年度 (平成25年8月31日) |
|--------------|-----------------------|-----------------------|
| 純資産の部 | | |
| 株主資本 | | |
| 資本金 | 2,331 | 2,331 |
| 資本剰余金 | | |
| 資本準備金 | 2,450 | 2,450 |
| 資本剰余金合計 | 2,450 | 2,450 |
| 利益剰余金 | | |
| 利益準備金 | 258 | 258 |
| その他利益剰余金 | | |
| 固定資産圧縮積立金 | 301 | 290 |
| 別途積立金 | 1,810 | 1,810 |
| 繰越利益剰余金 | 6,982 | 7,812 |
| 利益剰余金合計 | 9,352 | 10,171 |
| 自己株式 | △848 | △848 |
| 株主資本合計 | 13,285 | 14,104 |
| 評価・換算差額等 | | |
| その他有価証券評価差額金 | △90 | 390 |
| 評価・換算差額等合計 | △90 | 390 |
| 純資産合計 | 13,195 | 14,495 |
| 負債純資産合計 | 18,930 | 20,392 |

(2) 損益計算書

(単位：百万円)

| | 前事業年度 (自 平成23年 9月 1日 至 平成24年 8月 31日) | 当事業年度 (自 平成24年 9月 1日 至 平成25年 8月 31日) |
|------------------------|--|--|
| 売上高 | ※1 15,387 | ※1 13,642 |
| 売上原価 | | |
| 製品期首たな卸高 | 409 | 429 |
| 当期製品製造原価 | ※3 6,184 | ※3 5,166 |
| 当期製品仕入高 | 6,232 | 5,764 |
| 合計 | 12,826 | 11,360 |
| 製品期末たな卸高 | 429 | 368 |
| 製品売上原価 | 12,397 | 10,991 |
| 売上総利益 | 2,990 | 2,650 |
| 販売費及び一般管理費 | ※2, ※3 3,259 | ※2, ※3 2,908 |
| 営業損失 (△) | △269 | △257 |
| 営業外収益 | | |
| 受取利息 | 14 | 35 |
| 受取配当金 | ※1 550 | ※1 532 |
| 受取家賃 | 16 | 16 |
| 為替差益 | 70 | 487 |
| 受取ロイヤリティー | ※1 647 | ※1 810 |
| その他 | ※1 17 | ※1 65 |
| 営業外収益合計 | 1,317 | 1,948 |
| 営業外費用 | | |
| 支払利息 | 9 | 9 |
| 売上債権売却損 | 12 | 7 |
| 貸倒引当金繰入額 | 5 | 0 |
| 損害賠償金 | 2 | 21 |
| 減価償却費 | — | 9 |
| その他 | 5 | 23 |
| 営業外費用合計 | 36 | 70 |
| 経常利益 | 1,011 | 1,620 |
| 特別利益 | | |
| 固定資産売却益 | ※4 13 | ※4 189 |
| 貸倒引当金戻入額 | 78 | — |
| 債務保証損失引当金戻入額 | — | 100 |
| 特別利益合計 | 92 | 289 |
| 特別損失 | | |
| 固定資産除売却損 | ※5 14 | ※5 14 |
| 減損損失 | 1 | ※6 233 |
| 投資有価証券評価損 | 201 | — |
| 事業再構築損失 | ※7 967 | — |
| リース解約損 | 65 | — |
| 貸倒引当金繰入額 | — | 58 |
| 関係会社出資金評価損 | — | 123 |
| 特別損失合計 | 1,250 | 429 |
| 税引前当期純利益又は税引前当期純損失 (△) | △146 | 1,480 |
| 法人税、住民税及び事業税 | 67 | 294 |
| 法人税等調整額 | △109 | 2 |
| 法人税等合計 | △41 | 296 |
| 当期純利益又は当期純損失 (△) | △105 | 1,184 |

製造原価明細書

| 区分 | 注記 番号 | 前事業年度 (自 平成23年 9月 1日 至 平成24年 8月31日) | | 当事業年度 (自 平成24年 9月 1日 至 平成25年 8月31日) | |
|-----------|----------|---|------------|---|------------|
| | | 金額 (百万円) | 構成比 (%) | 金額 (百万円) | 構成比 (%) |
| I. 材料費 | ※ 2 | 3,398 | 53.7 | 2,946 | 55.1 |
| II. 労務費 | | 1,268 | 20.0 | 918 | 17.2 |
| III. 経費 | | 1,658 | 26.2 | 1,485 | 27.8 |
| (内外注加工費) | | (1,077) | (17.0) | (1,053) | (19.7) |
| (内減価償却費) | | (229) | (3.6) | (165) | (3.1) |
| 当期総製造費用 | | 6,324 | 100.0 | 5,351 | 100.0 |
| 期首仕掛品たな卸高 | | 93 | | 71 | |
| 計 | | 6,418 | | 5,423 | |
| 期末仕掛品たな卸高 | | 71 | | 86 | |
| 他勘定振替高 | ※ 3 | 162 | | 169 | |
| 当期製品製造原価 | | 6,184 | | 5,166 | |

(注)

1. 原価計算の方法

工程別総合原価計算を採用しております。

なお、原価計算は実際原価によっておりますが、一部については、予定値を用い、原価差額は期末において売上原価、製品及び仕掛品に調整配賦計算を行っております。

※ 2. 労務費に以下の引当金繰入額が含まれております。

| | 前事業年度 (自 平成23年 9月 1日 至 平成24年 8月31日) | 当事業年度 (自 平成24年 9月 1日 至 平成25年 8月31日) |
|------------|---|---|
| 退職給付引当金繰入額 | 63百万円 | 43百万円 |
| 賞与引当金繰入額 | 78 | 50 |

※ 3. 他勘定振替高は当期製品仕入高、販売費及び一般管理費等への振替であります。

(3) 株主資本等変動計算書

(単位：百万円)

| | 前事業年度 (自 平成23年9月1日 至 平成24年8月31日) | 当事業年度 (自 平成24年9月1日 至 平成25年8月31日) |
|------------------|--|--|
| 株主資本 | | |
| 資本金 | | |
| 当期首残高 | 2,331 | 2,331 |
| 当期変動額 | | |
| 当期変動額合計 | — | — |
| 当期末残高 | 2,331 | 2,331 |
| 資本剰余金 | | |
| 資本準備金 | | |
| 当期首残高 | 2,450 | 2,450 |
| 当期変動額 | | |
| 当期変動額合計 | — | — |
| 当期末残高 | 2,450 | 2,450 |
| 資本剰余金合計 | | |
| 当期首残高 | 2,450 | 2,450 |
| 当期変動額 | | |
| 当期変動額合計 | — | — |
| 当期末残高 | 2,450 | 2,450 |
| 利益剰余金 | | |
| 利益準備金 | | |
| 当期首残高 | 258 | 258 |
| 当期変動額 | | |
| 当期変動額合計 | — | — |
| 当期末残高 | 258 | 258 |
| その他利益剰余金 | | |
| 固定資産圧縮積立金 | | |
| 当期首残高 | 320 | 301 |
| 当期変動額 | | |
| 固定資産圧縮積立金の取崩 | △19 | △10 |
| 当期変動額合計 | △19 | △10 |
| 当期末残高 | 301 | 290 |
| 別途積立金 | | |
| 当期首残高 | 1,810 | 1,810 |
| 当期変動額 | | |
| 当期変動額合計 | — | — |
| 当期末残高 | 1,810 | 1,810 |
| 繰越利益剰余金 | | |
| 当期首残高 | 7,433 | 6,982 |
| 当期変動額 | | |
| 剰余金の配当 | △364 | △364 |
| 固定資産圧縮積立金の取崩 | 19 | 10 |
| 当期純利益又は当期純損失(△) | △105 | 1,184 |
| 当期変動額合計 | △450 | 830 |
| 当期末残高 | 6,982 | 7,812 |

(単位：百万円)

| | 前事業年度 (自 平成23年 9月 1日 至 平成24年 8月 31日) | 当事業年度 (自 平成24年 9月 1日 至 平成25年 8月 31日) |
|----------------------|--|--|
| 利益剰余金合計 | | |
| 当期首残高 | 9,822 | 9,352 |
| 当期変動額 | | |
| 剰余金の配当 | △364 | △364 |
| 固定資産圧縮積立金の取崩 | — | — |
| 当期純利益又は当期純損失 (△) | △105 | 1,184 |
| 当期変動額合計 | △470 | 819 |
| 当期末残高 | 9,352 | 10,171 |
| 自己株式 | | |
| 当期首残高 | △848 | △848 |
| 当期変動額 | | |
| 自己株式の取得 | △0 | △0 |
| 当期変動額合計 | △0 | △0 |
| 当期末残高 | △848 | △848 |
| 株主資本合計 | | |
| 当期首残高 | 13,755 | 13,285 |
| 当期変動額 | | |
| 剰余金の配当 | △364 | △364 |
| 当期純利益又は当期純損失 (△) | △105 | 1,184 |
| 自己株式の取得 | △0 | △0 |
| 当期変動額合計 | △470 | 819 |
| 当期末残高 | 13,285 | 14,104 |
| 評価・換算差額等 | | |
| その他有価証券評価差額金 | | |
| 当期首残高 | △103 | △90 |
| 当期変動額 | | |
| 株主資本以外の項目の当期変動額 (純額) | 13 | 480 |
| 当期変動額合計 | 13 | 480 |
| 当期末残高 | △90 | 390 |
| 評価・換算差額等合計 | | |
| 当期首残高 | △103 | △90 |
| 当期変動額 | | |
| 株主資本以外の項目の当期変動額 (純額) | 13 | 480 |
| 当期変動額合計 | 13 | 480 |
| 当期末残高 | △90 | 390 |
| 純資産合計 | | |
| 当期首残高 | 13,652 | 13,195 |
| 当期変動額 | | |
| 剰余金の配当 | △364 | △364 |
| 当期純利益又は当期純損失 (△) | △105 | 1,184 |
| 自己株式の取得 | △0 | △0 |
| 株主資本以外の項目の当期変動額 (純額) | 13 | 480 |
| 当期変動額合計 | △457 | 1,300 |
| 当期末残高 | 13,195 | 14,495 |

(4) 個別財務諸表に関する注記事項

(継続企業の前提に関する注記)

該当事項はありません。

(会計方針の変更)

従来、当社は、建物を除く有形固定資産（リース資産を除く）の減価償却方法について定率法を採用していましたが、当事業年度より定額法に変更しております。

この変更は、当期の大型機械の稼働を契機に有形固定資産の使用状況を見直した結果、設備投資効果が長期安定的に発現すると見込まれることから、使用可能期間にわたり取得原価を均等に期間配分することで期間損益計算をより適正に行うためのものであります。

これにより、従来の方法によった場合と比較して当事業年度の営業利益が100百万円、経常利益が103百万円、税引前当期純利益が101百万円増加しております。

(表示方法の変更)

(損益計算書)

前事業年度において、「営業外費用」の「その他」に含めて表示しておりました「損害賠償金」は、「営業外費用」の総額の100分の10を超えたため、独立掲記することとしました。この表示方法の変更を反映させるため、前事業年度の財務諸表の組替えを行っております。

この結果、前事業年度の損益計算書において、「営業外費用」の「その他」に表示していた8百万円は、「損害賠償金」2百万円、「その他」5百万円として組替えております。

前事業年度において、「特別損失」の「その他」に含めて表示しておりました「減損損失」は、当事業年度において「特別損失」の総額の100分の10を超えたため、独立掲記することとしました。この表示方法の変更を反映させるため、前事業年度の財務諸表の組替えを行っております。

この結果、前事業年度の損益計算書において、「特別損失」の「その他」に表示していた1百万円は、「減損損失」1百万円として組替えております。

(貸借対照表関係)

※1. 期末日満期手形

期末日満期手形の会計処理については、手形交換日をもって決済処理をしております。

なお、当期の末日が金融機関の休日であったため、次の期末日満期手形が期末残高に含まれております。

| | 前事業年度 (平成24年8月31日) | 当事業年度 (平成25年8月31日) |
|------|-----------------------|-----------------------|
| 受取手形 | 一百万円 | 26百万円 |

2. 保証債務

次の関係会社について金融機関からの借入等に対し、債務保証を行っております。

| | 前事業年度 (平成24年8月31日) | 当事業年度 (平成25年8月31日) |
|---------------------------------------|-----------------------|--|
| 千代達電子製造(蘇州)有限公司 | 117百万円 | 千代達電子製造(大連)有限公司 88百万円 |
| サンフェルト株式会社 | 92 | サンフェルト株式会社 78 |
| 千代達電子製造(大連)有限公司 | 70 | 千代達電子製造(香港)有限公司 9 |
| CHIYODA INTEGRE CO., (M) SDN. BHD. | 5 | CHIYODA INTEGRE CO., (S) PTE. LTD. 3 |
| CHIYODA INTEGRE CO., (S) PTE. LTD. | 2 | CHIYODA INTEGRE CO., (PENANG) SDN. BHD. 2 |
| PT. CHIYODA INTEGRE INDONESIA | 2 | CHIYODA INTEGRE CO., (M) SDN. BHD. 2 |
| 千代達電子製造(香港)有限公司 | 1 | PT. CHIYODA INTEGRE INDONESIA 1 |
| 計 | 293 | 計 185 |

※3. 関係会社に対する債権・債務

| | 前事業年度 (平成24年8月31日) | 当事業年度 (平成25年8月31日) |
|-------|-----------------------|-----------------------|
| 売掛金 | 1,088百万円 | 1,178百万円 |
| 短期貸付金 | 314 | 357 |
| 未収入金 | 842 | 882 |
| 買掛金 | 89 | 204 |
| 未払金 | 1 | 0 |
| 未払費用 | 1 | 0 |

4. 当座貸越契約

当社においては、運転資金の効率的な調達を行うため取引銀行2行と当座貸越契約を締結しております。

これらの契約に基づく事業年度末の借入未実行残高は次のとおりであります。

| | 前事業年度 (平成24年8月31日) | 当事業年度 (平成25年8月31日) |
|---------|-----------------------|-----------------------|
| 当座貸越極度額 | 2,300百万円 | 2,300百万円 |
| 借入実行残高 | 1,020 | 1,020 |
| 差引額 | 1,280 | 1,280 |

(損益計算書関係)

※1. 関係会社との取引に係るものが次のとおり含まれております。

| | 前事業年度 (自 平成23年9月1日 至 平成24年8月31日) | 当事業年度 (自 平成24年9月1日 至 平成25年8月31日) |
|-----------|--|--|
| 売上高 | 3,712百万円 | 3,175百万円 |
| 営業外収益 | 1,171 | 1,322 |
| 受取配当金 | 519 | 502 |
| 受取ロイヤリティー | 647 | 810 |
| その他営業外収益 | 4 | 10 |

※2. 販売費に属する費用のおおよその割合は前事業年度49%、当事業年度44%、一般管理費に属する費用のおおよその割合は前事業年度51%、当事業年度56%です。

販売費及び一般管理費のうち主要な費目及び金額は次のとおりです。

| | 前事業年度 (自 平成23年9月1日 至 平成24年8月31日) | 当事業年度 (自 平成24年9月1日 至 平成25年8月31日) |
|------------|--|--|
| 給与及び手当 | 1,138百万円 | 943百万円 |
| 退職給付引当金繰入額 | 145 | 136 |
| 賞与引当金繰入額 | 138 | 152 |
| 法定福利費 | 170 | 157 |
| 雑給 | 126 | 135 |
| 運送費 | 324 | 285 |
| 減価償却費 | 103 | 63 |
| 賃借料 | 102 | 82 |
| 研究開発費 | 179 | 160 |

※3. 一般管理費及び当期製造費用に含まれる研究開発費

| | 前事業年度 (自 平成23年9月1日 至 平成24年8月31日) | 当事業年度 (自 平成24年9月1日 至 平成25年8月31日) |
|--|--|--|
| | 214百万円 | 163百万円 |

※4. 固定資産売却益の内容は次のとおりであります。

| | 前事業年度 (自 平成23年9月1日 至 平成24年8月31日) | 当事業年度 (自 平成24年9月1日 至 平成25年8月31日) |
|-----------|--|--|
| 建物 | 0百万円 | —百万円 |
| 機械及び装置 | 7 | 1 |
| 工具、器具及び備品 | 0 | — |
| 土地 | 5 | 188 |
| 長期前払費用 | 0 | — |
| 計 | 13 | 189 |

※5. 固定資産除売却損の内容は次のとおりであります。

| | 前事業年度 (自 平成23年9月1日 至 平成24年8月31日) | 当事業年度 (自 平成24年9月1日 至 平成25年8月31日) |
|-----------|--|--|
| 建物 | 4百万円 | 6百万円 |
| 構築物 | 0 | 0 |
| 機械及び装置 | 6 | 5 |
| 工具、器具及び備品 | 3 | 1 |
| 長期前払費用 | — | 0 |
| 計 | 14 | 14 |

※6. 減損損失

当社は、減損損失の測定に当たり、他の資産又は資産グループのキャッシュ・フローから概ね独立したキャッシュ・フローを生み出す最小の単位に拠って資産のグループ化を行っております。

当事業年度において、当社は以下の資産グループについて最近の業績動向及び今後の見通しを踏まえた結果、その帳簿価額を回収可能価額まで減額し、当該減少額を減損損失として特別損失に計上しました。

| 場所 | 用途 | 種類 | 金額 |
|--------|---------|-----------|-------|
| 埼玉県草加市 | 製膜設備その他 | 建物 | 31百万円 |
| | | 機械及び装置 | 157 |
| | | 工具、器具及び備品 | 1 |
| | | 土地 | 43 |
| | | 計 | 233 |

なお、回収可能価額は正味売却価額あるいは使用価値により測定しております。建物及び土地については鑑定評価額等を正味売却価額としており、その他の資産については将来キャッシュ・フローを4.85%で割り引いた額を使用価値としております。

※7. 事業再構築損失の内容は次のとおりであります。

| | 前事業年度 (自 平成23年9月1日 至 平成24年8月31日) | 当事業年度 (自 平成24年9月1日 至 平成25年8月31日) |
|-------|--|--|
| 減損損失 | 625百万円 | —百万円 |
| 特別退職金 | 288 | — |
| その他 | 53 | — |
| 計 | 967 | — |

なお、前事業年度における事業再構築損失に含まれる減損損失の内訳は以下のとおりであります。

| 場所 | 用途 | 種類 | 減損金額 |
|--------|------|-----|--------|
| 大阪府泉南市 | 生産設備 | 土地 | 412百万円 |
| 大阪府泉南市 | 生産設備 | 建物等 | 83百万円 |
| 愛知県豊橋市 | 生産設備 | 土地 | 49百万円 |
| 愛知県豊橋市 | 生産設備 | 建物等 | 80百万円 |

事業再構築に伴い将来の収益性を検討した結果、時価が著しく下落した資産について、帳簿価額を回収可能価額まで減額し、当該減少額を減損損失として特別損失に計上しております。なお、回収可能価額は正味売却価額により測定しており、土地及び建物については鑑定評価額等、それ以外の資産については合理的な見積りに基づき評価しております。

(株主資本等変動計算書関係)

前事業年度(自 平成23年9月1日 至 平成24年8月31日)

自己株式の種類及び株式数に関する事項

| | 当事業年度期首 株式数(株) | 当事業年度増加 株式数(株) | 当事業年度減少 株式数(株) | 当事業年度末 株式数(株) |
|---------|-------------------|-------------------|-------------------|------------------|
| 普通株式(注) | 611,682 | 80 | — | 611,762 |
| 合計 | 611,682 | 80 | — | 611,762 |

(注) 普通株式の自己株式の株式数の増加80株は、単元未満株式の買取りによる増加であります。

当事業年度(自 平成24年9月1日 至 平成25年8月31日)

自己株式の種類及び株式数に関する事項

| | 当事業年度期首 株式数(株) | 当事業年度増加 株式数(株) | 当事業年度減少 株式数(株) | 当事業年度末 株式数(株) |
|---------|-------------------|-------------------|-------------------|------------------|
| 普通株式(注) | 611,762 | 120 | — | 611,882 |
| 合計 | 611,762 | 120 | — | 611,882 |

(注) 普通株式の自己株式の株式数の増加120株は、単元未満株式の買取りによる増加であります。

(重要な後発事象)

該当事項はありません。

6. その他

(1) 役員の変動

① 代表取締役の変動

該当事項はありません。

② その他の役員の変動（平成25年11月28日付予定）

新任取締役候補

取締役 柳沢勝美（現 太陽誘電（株）特別顧問）

（注）新任取締役候補者 柳沢勝美氏は、会社法第2条第15項に定める社外取締役であります。